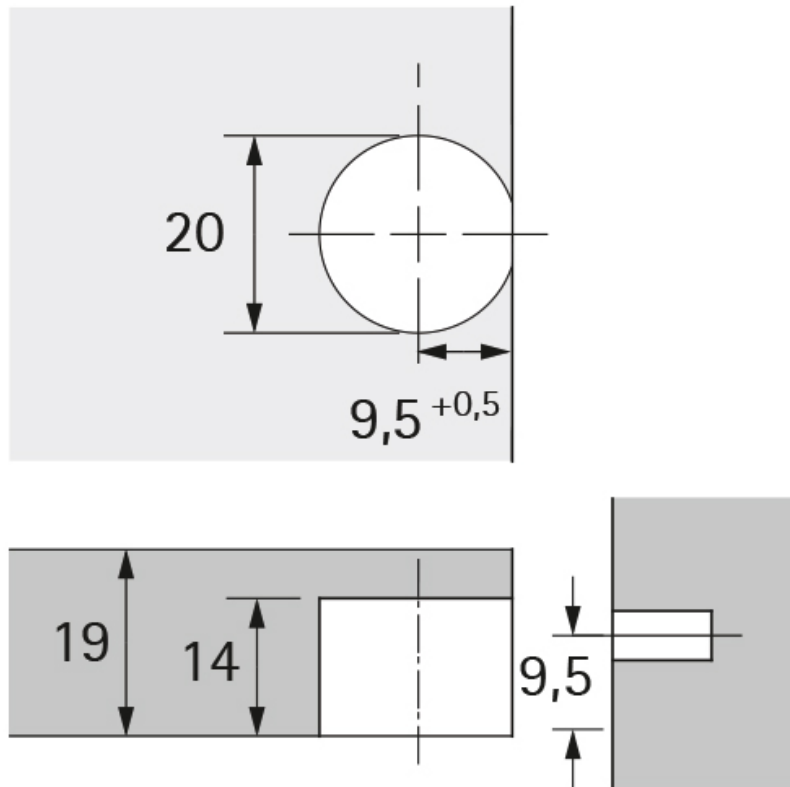


## Schéma de perçage tablette



## Axe de cheville depuis la base de la tablette

