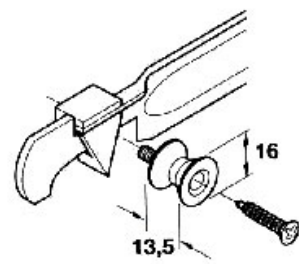
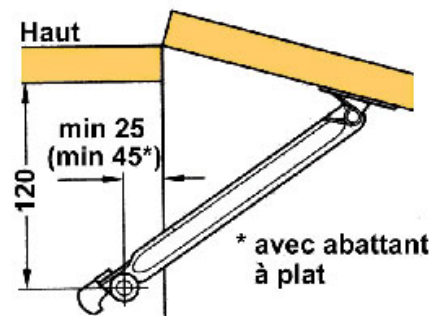


Abattant ouvert



fixation sur le côté

fixation sur l'abattant

