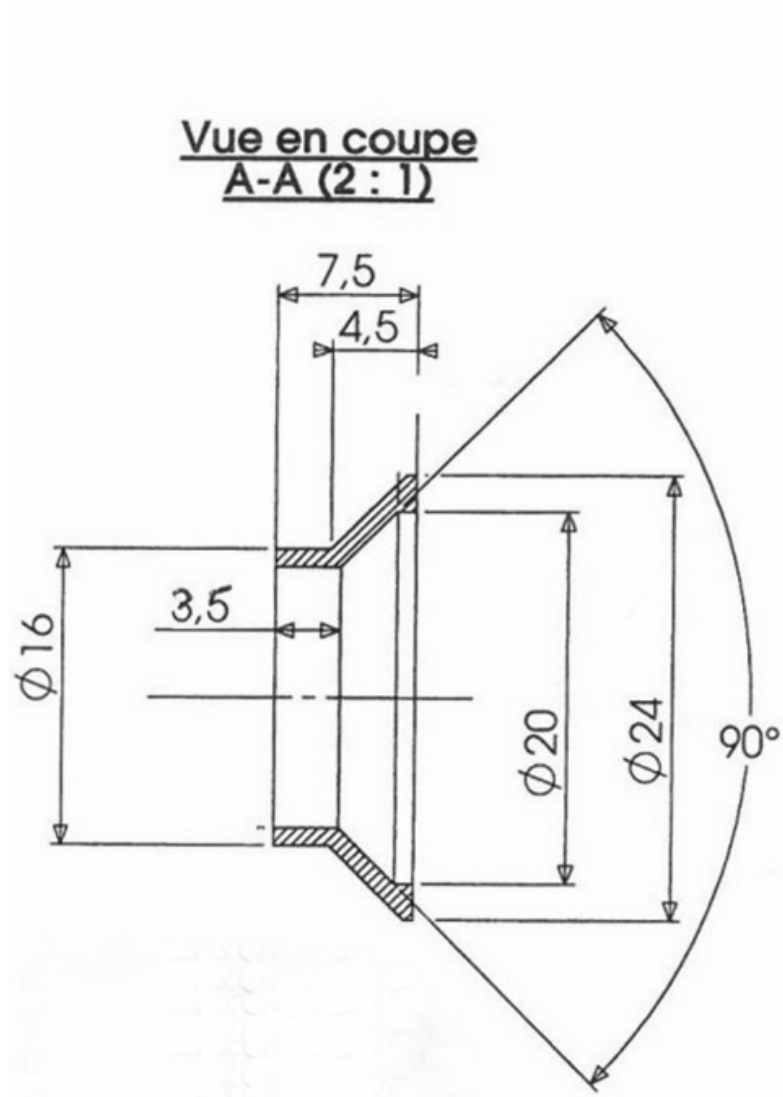


## Schéma 525 07Y



# CABOCHON CONIQUE INOX Ø20

ADLER



Perçage / fraisage 90° 17/26

