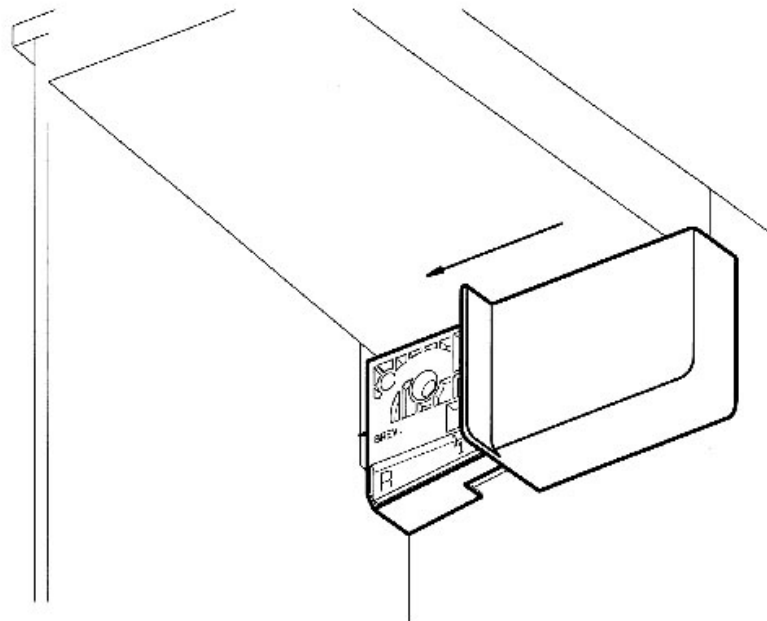


CACHE ACIER POUR SUPPORT ÉLÉMENT HAUT

CAMAR



CACHE ACIER POUR SUPPORT ÉLÉMENT HAUT

CAMAR

