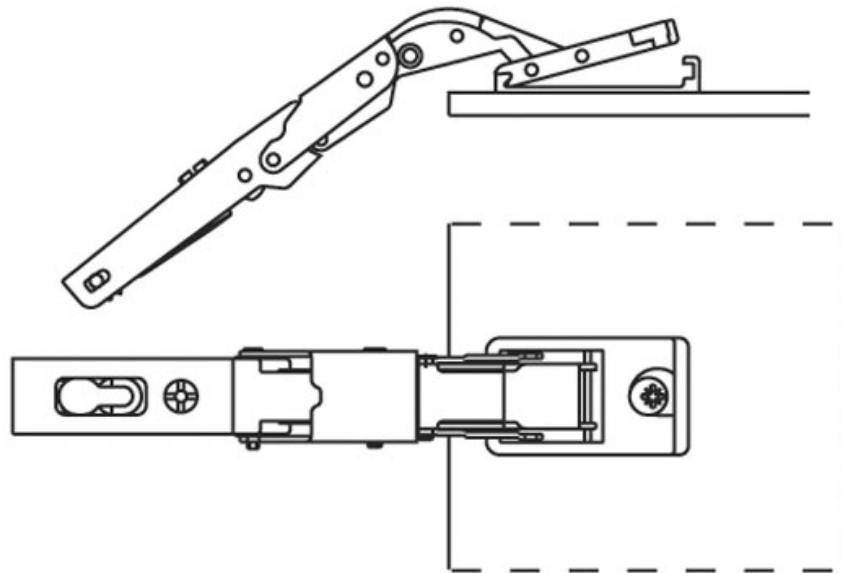


CHARNIÈRE INVISIBLE À COLLER - POUR PORTE VERRE - 110° - SÉRIE B

SALICE

SALICE



$$H = -1 + K - (D)$$

