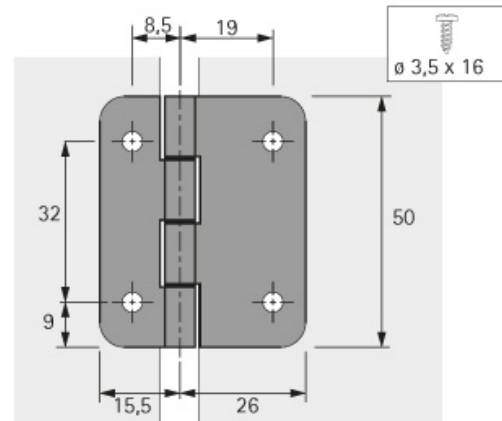
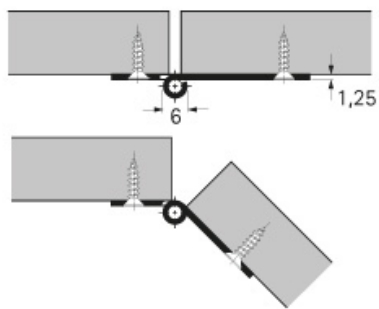


## Ferrage au centre



## Ferrage avec décalage du point de rotation

