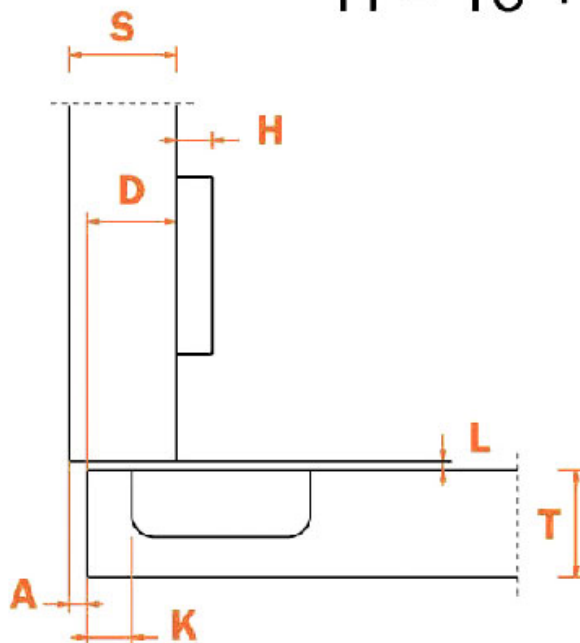


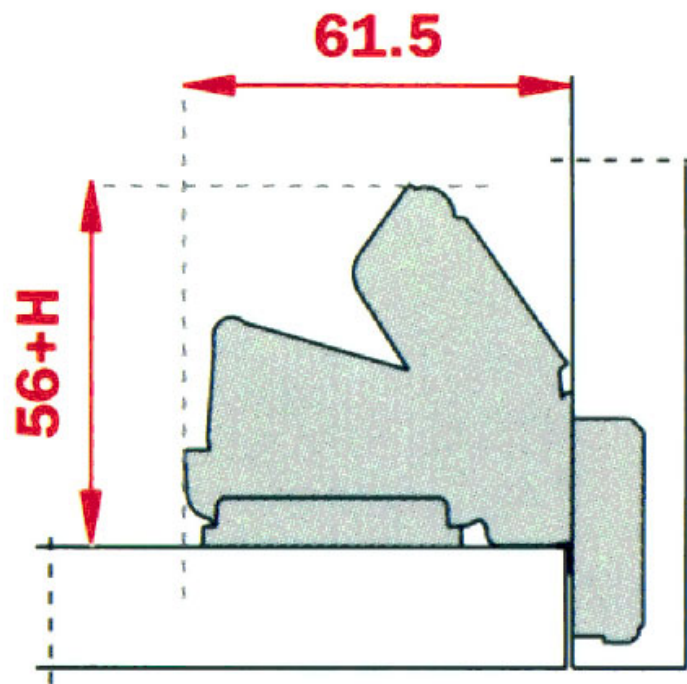
$$H = 15 + K - (D)$$



# CHARNIÈRE INVISIBLE LOGICA 165°

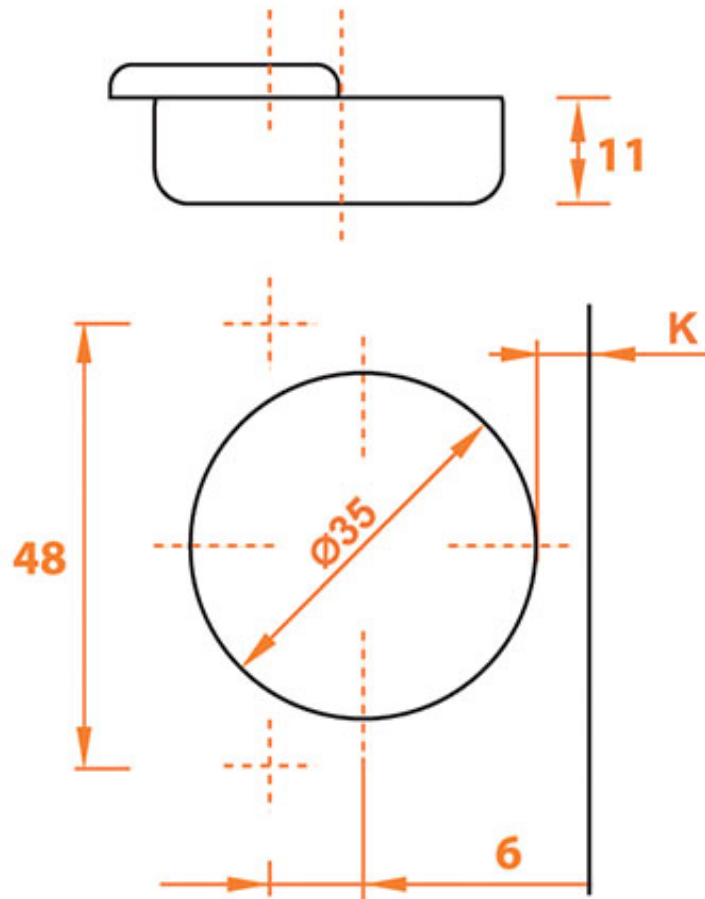
SALICE

**SALICE**



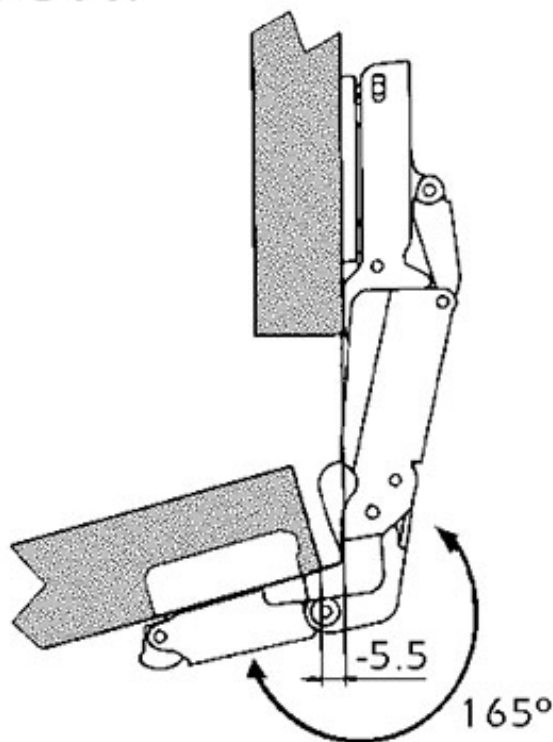
	T =	10	18	20	22	24	26	28
K = 3	A =	0.0	0.0	0.0	0.7	2.7	4.6	7.9
K = 4	A =	0.0	0.0	0.0	0.1	1.8	3.8	6.9
K = 5	A =	0.0	0.0	0.0	0.1	1.2	3.0	5.9
K = 6	A =	0.0	0.0	0.0	0.1	0.9	2.5	4.9
K = 7	A =	0.0	0.0	0.0	0.1	0.7	2.0	3.9
K = 8	A =	0.0	0.0	0.0	0.1	0.6	1.7	3.2

# EA 48 A VISSER

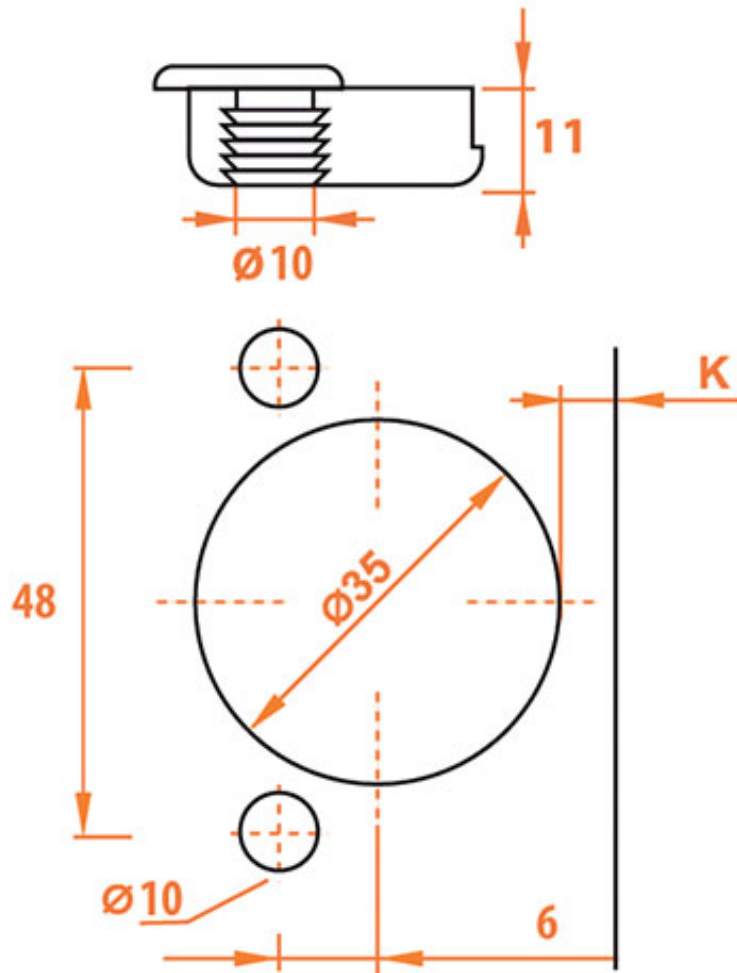


TÊTE ACIER À VISSER  
DISTANCE DE PERÇAGE  
K : 3 À 8  
ÉPAISSEUR DE LA PORTE  
MINI : 6, MAXI : 28

POUR DES ESPACES AVEC  
DES ÉLÉMENTS AMOVIBLES.  
AVEC UNE EMBASE DE 0 ET  
UNE VALEUR  $K=3$ , LA PORTE  
OUVERTE À 165° DÉGAGE  
DE 5,5 À L'EXTÉRIEUR PAR  
RAPPORT À L'INTÉRIEUR DU  
CAISSON.



# EA 48 A TOURILLONS



DISTANCE DE PERÇAGE

$K : 3 \text{ À } 8$

ÉPAISSEUR DE LA PORTE

MINI : 16, MAXI : 28