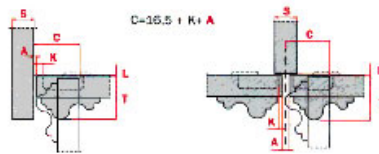


# CHARNIÈRE INVISIBLE - 95° - EA 38 - SÉRIE 600

SALICE

**SALICE**

Recul de la porte par rapport au côté en position  
d'ouverture maximum (valeur obtenue avec une charnière  
à 95° droit, hauteur de l'embase H=0 et valeur K=3).



	<b>T =</b>	<b>16</b>	<b>17</b>	<b>18</b>	<b>19</b>	<b>20</b>	<b>21</b>	<b>22</b>	<b>23</b>
<b>K = 3</b>	<b>A =</b>	0,4	0,7	0,9	1,3	2,0	2,9	3,8	4,7
<b>K = 4</b>	<b>A =</b>	0,4	0,6	0,9	1,1	1,6	2,4	3,3	4,2
<b>K = 5</b>	<b>A =</b>	0,4	0,6	0,8	1,1	1,4	2,0	2,8	3,6
<b>K = 6</b>	<b>A =</b>	0,4	0,6	0,8	1,0	1,2	1,8	2,4	3,2
<b>K = 7</b>	<b>A =</b>	0,4	0,6	0,8	0,9	1,2	1,5	2,2	2,8
<b>K = 8</b>	<b>A =</b>	0,4	0,6	0,8	0,9	1,2	1,5	1,9	2,6

---

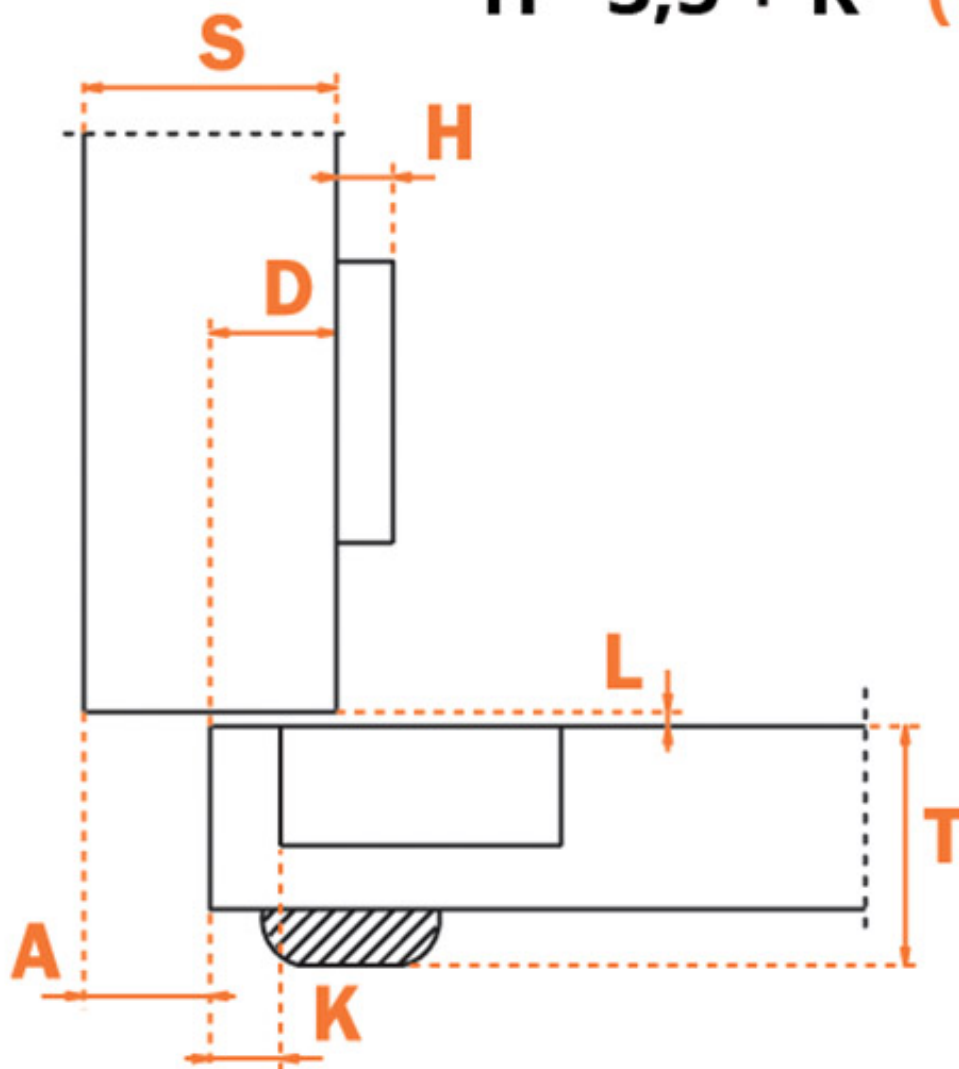
<b>K =</b>	<b>3</b>	<b>4</b>	<b>5</b>	<b>6</b>	<b>7</b>	<b>8</b>
------------	----------	----------	----------	----------	----------	----------

---

<b>L =</b>	<b>0,0</b>	<b>0,0</b>	<b>0,0</b>	<b>0,7</b>	<b>1,7</b>	<b>2,6</b>
------------	------------	------------	------------	------------	------------	------------

---

$$H = 3,5 + K - (D)$$



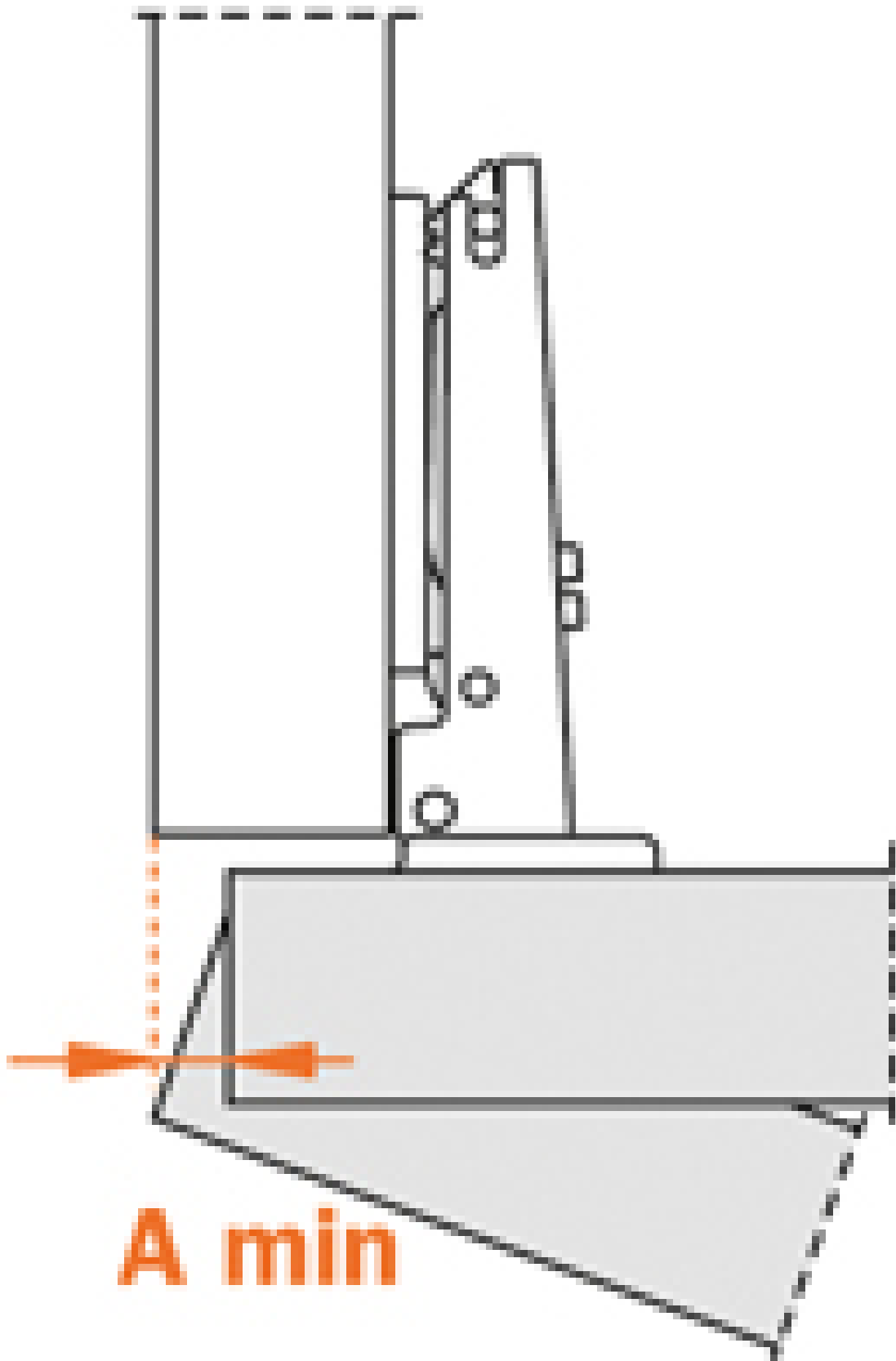
$$K = 3 \text{ à } 8$$

# MONTAGE EN DEMI APPLIQUE

# CHARNIÈRE INVISIBLE - 95° - EA 38 - SÉRIE 600

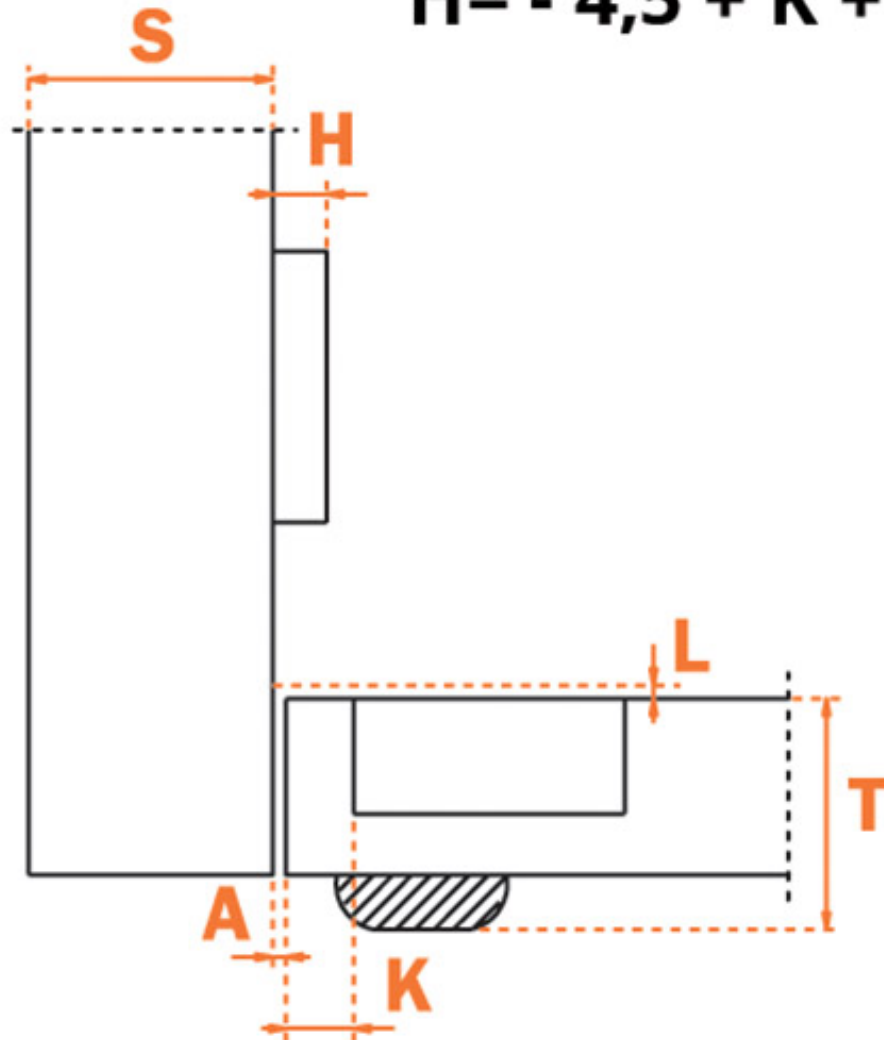
SALICE

**SALICE**



**A min**

$$H = - 4,5 + K + A$$



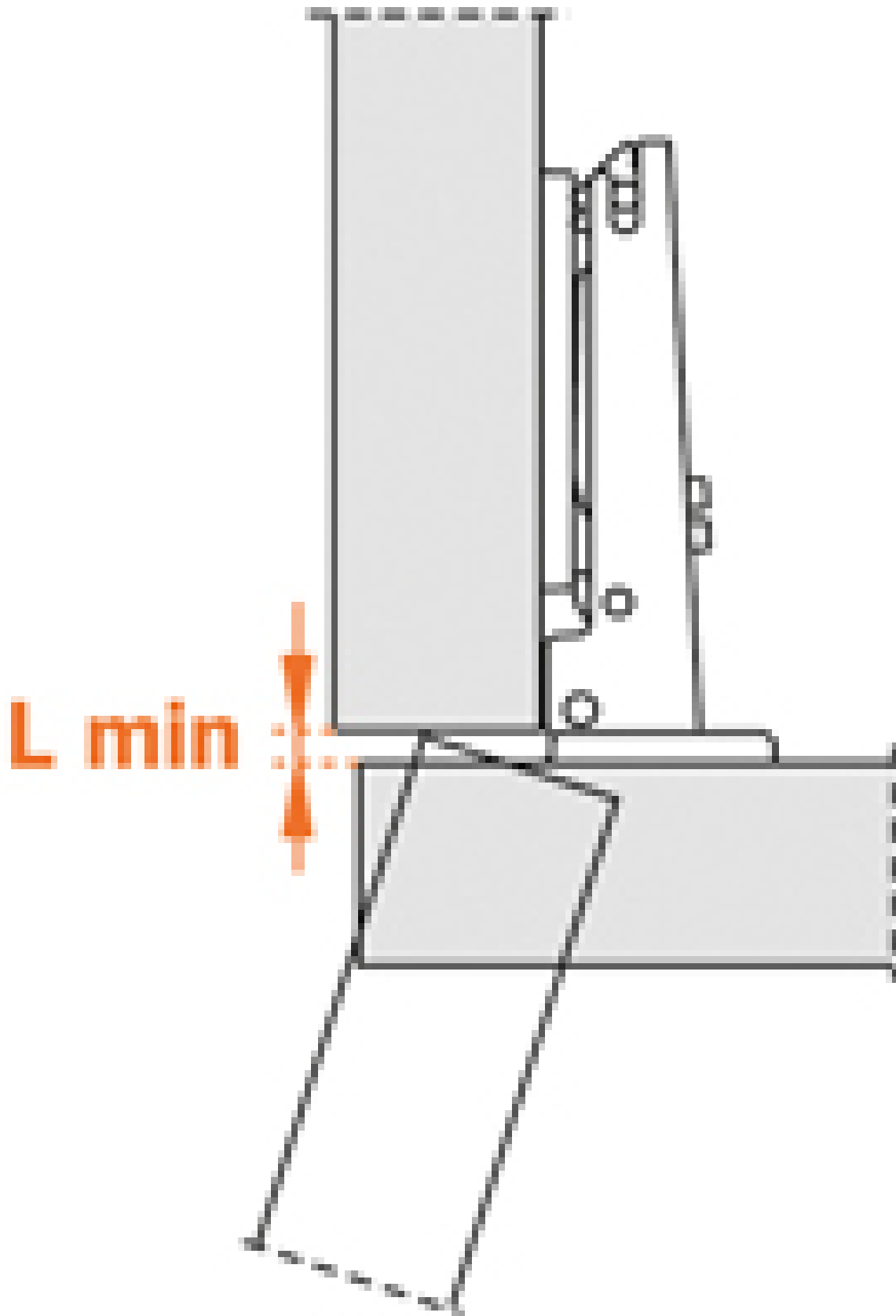
$$K = 3 \text{ à } 8$$

# MONTAGE INTERIEUR

# CHARNIÈRE INVISIBLE - 95° - EA 38 - SÉRIE 600

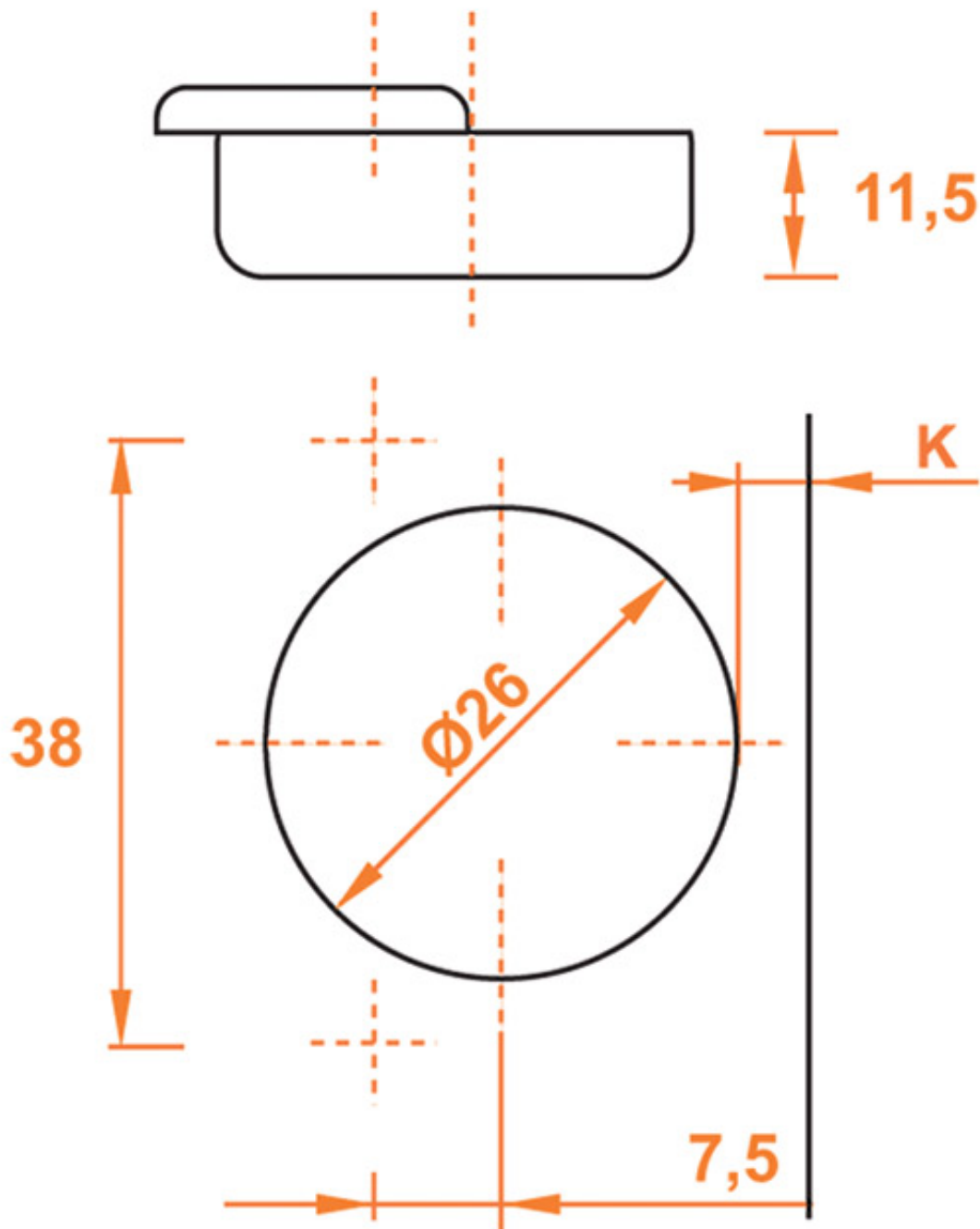
SALICE

**SALICE**



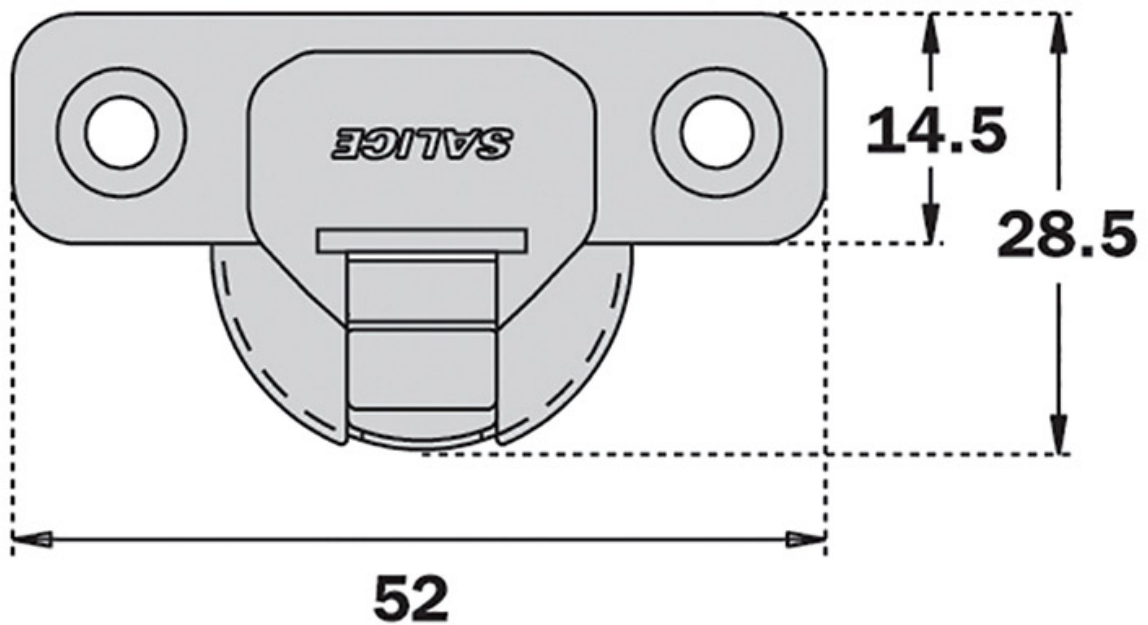
# EA 38

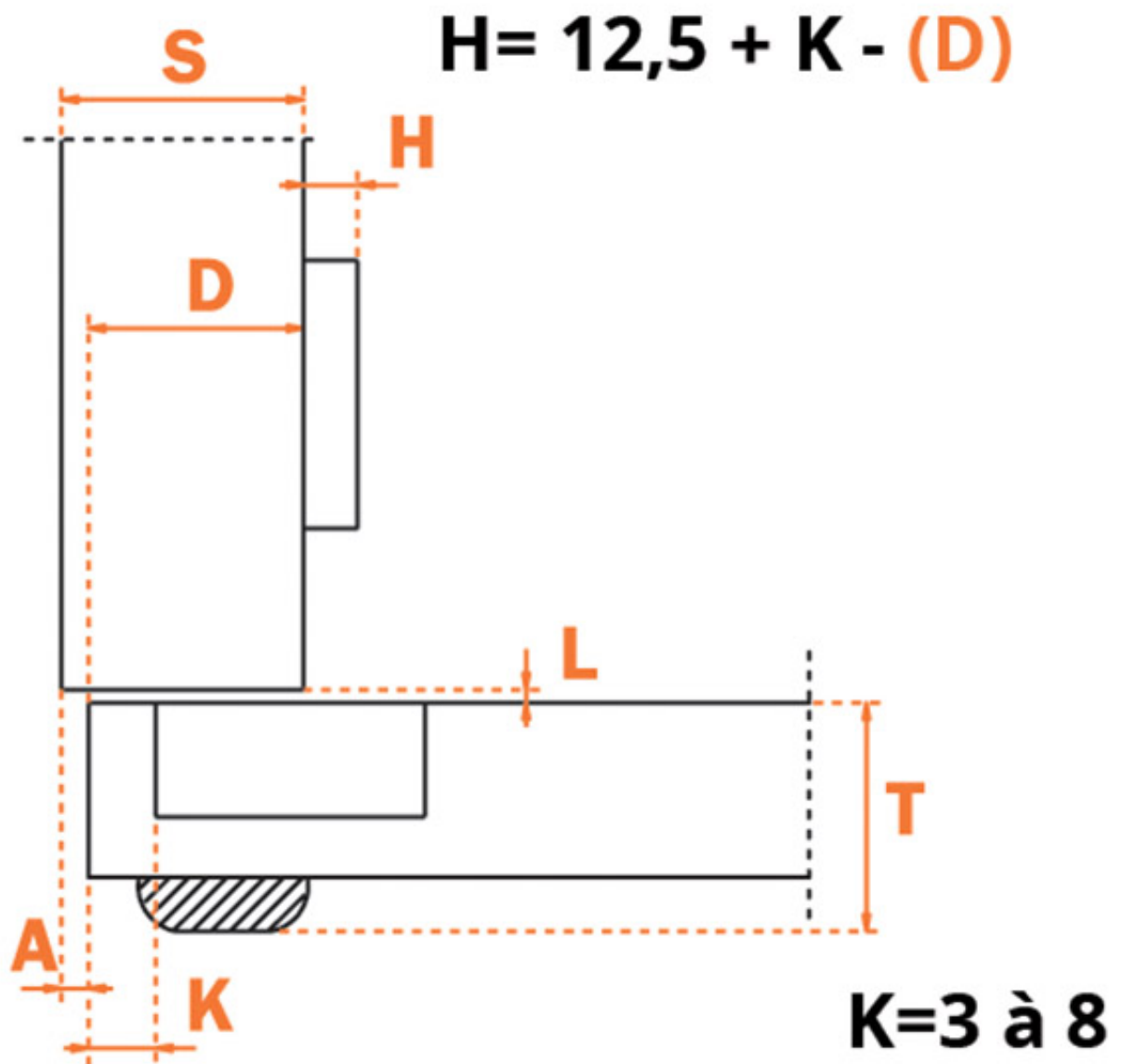
## A VISSER





# EA 38





# MONTAGE EN APPLIQUE