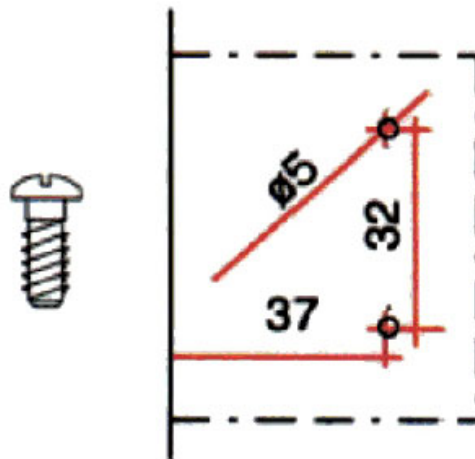


# EMBASE CRUCIFORME - EUROVIS PRÉMONTÉES

SALICE

**SALICE**



# EMBASE CRUCIFORME - EUROVIS PRÉMONTÉES

SALICE

**SALICE**

