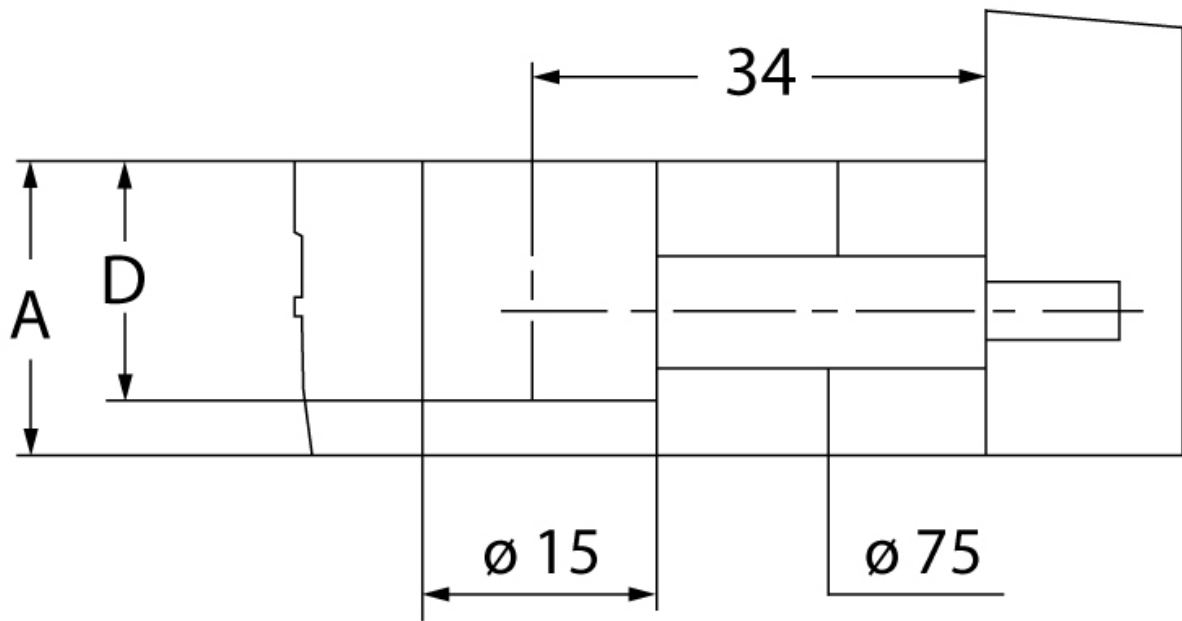


# EXCENTRIQUE Ø15 SANS COLLERETTE

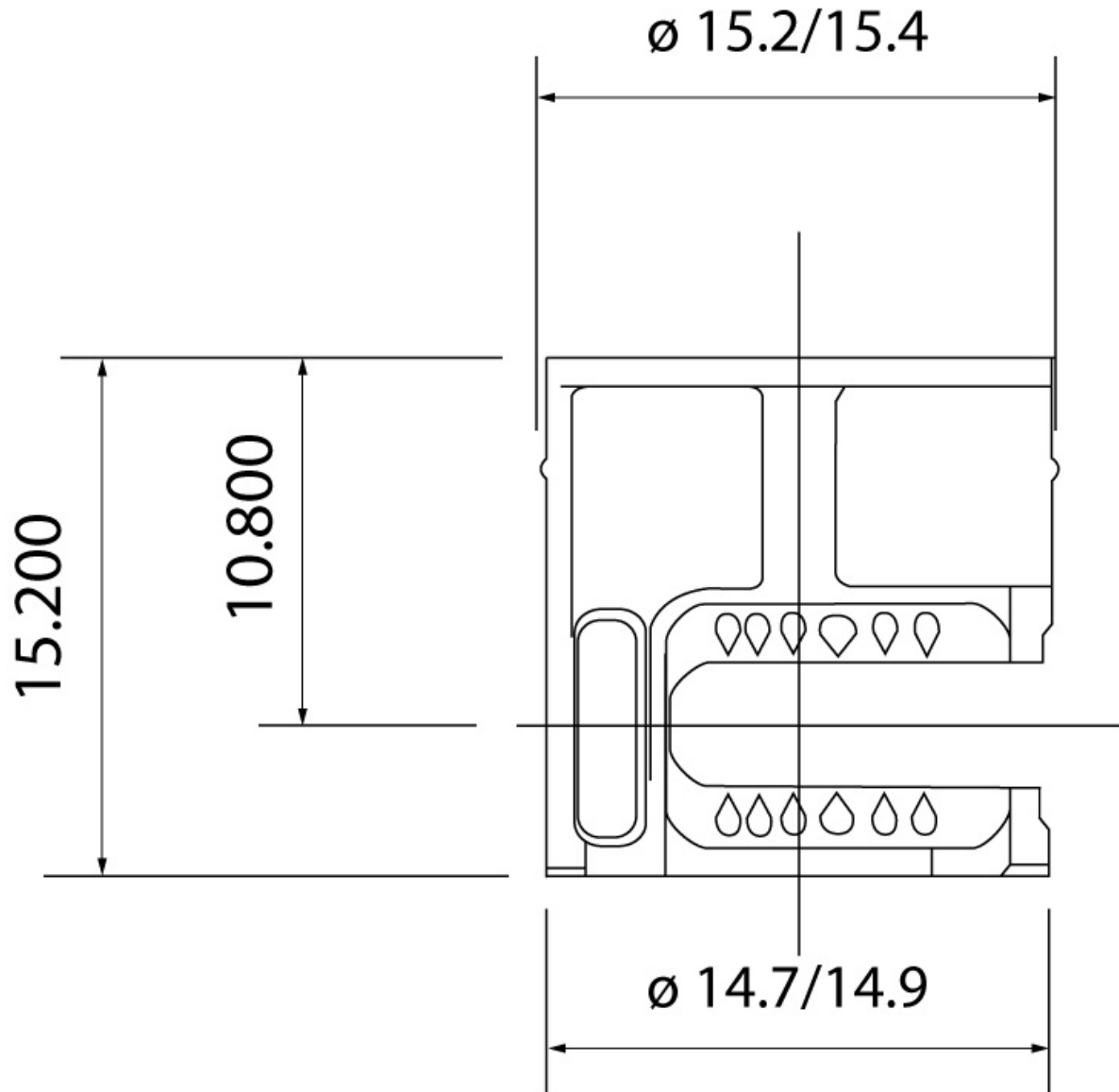
TITUS



$$D=B+0,3$$

# EXCENTRIQUE Ø15 SANS COLLERETTE

TITUS



# EXCENTRIQUE Ø15 SANS COLLERETTE

TITUS

