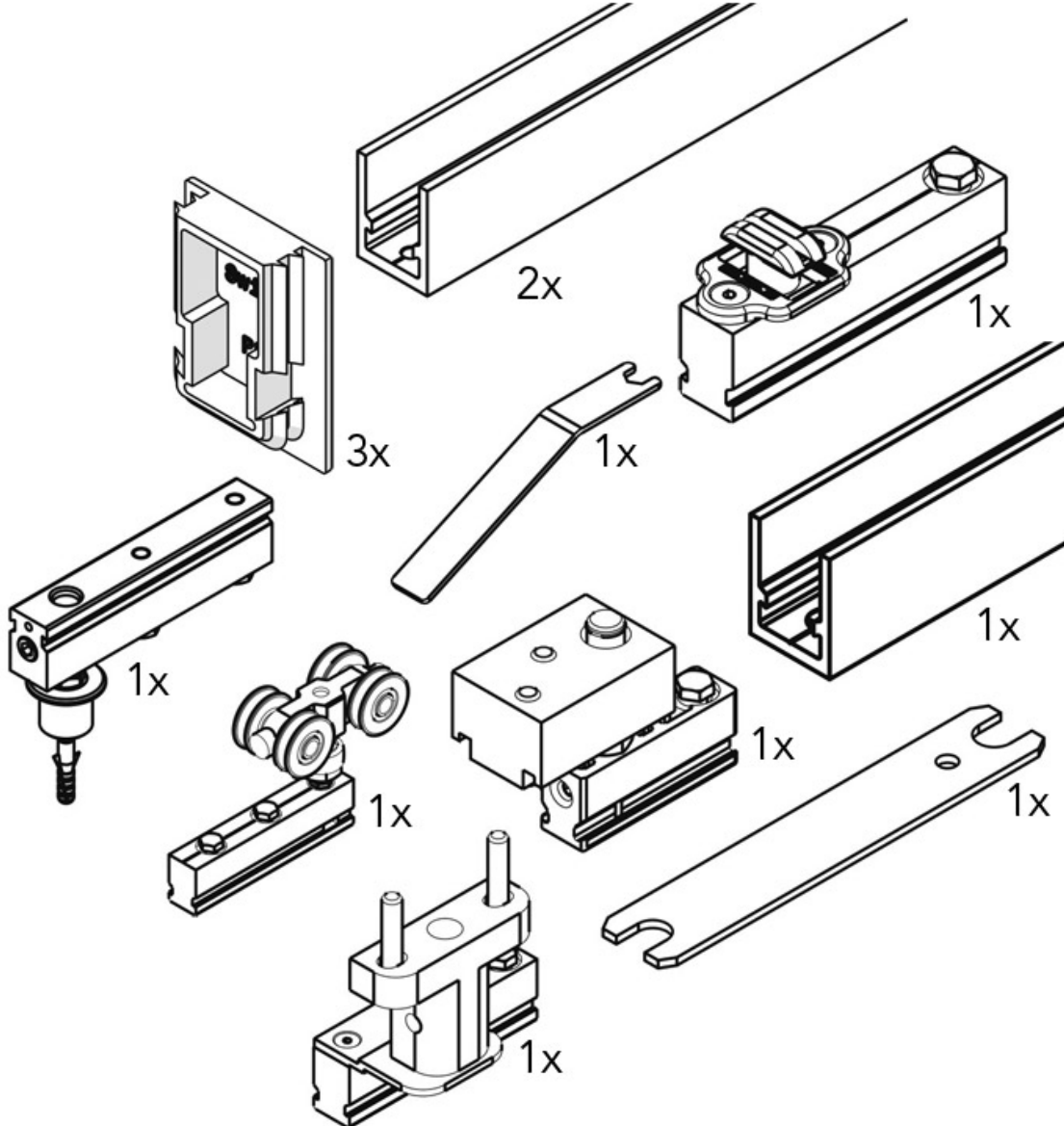


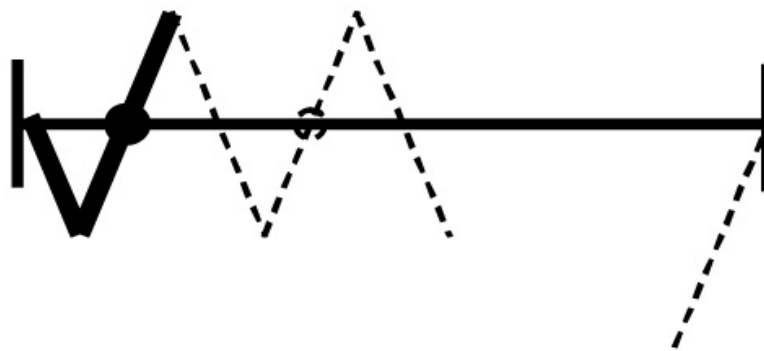
FERRURE CENTERFOLD

HAWA



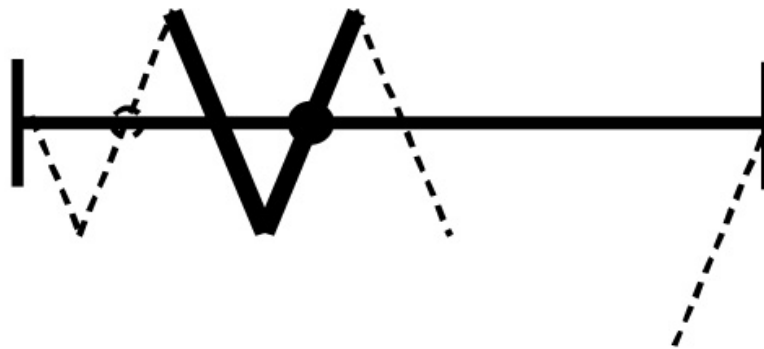
Version **E**

Garniture pour départ mural avec pivot supérieur sans guide



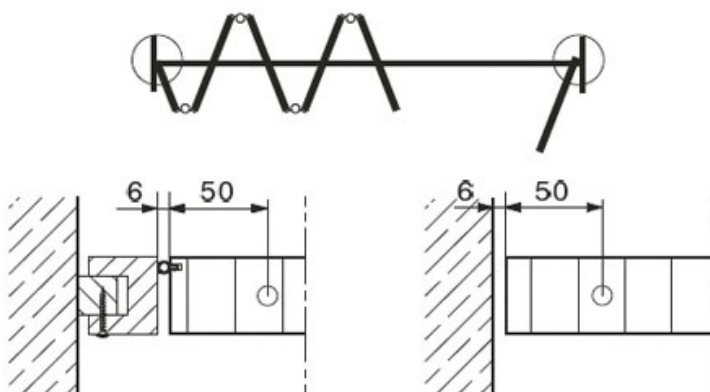
Version **F**

Garniture pour deux vantaux intermédiaires sans guide



Raccordement mural

Pour garantir un raccordement mural optimal, Hawa AG recommande le montage d'un listel de réglage. Avec le joint creux, la fente de lumière est éliminée et les courants d'air sont réduits au strict minimum. Si l'on raccorde les portes directement au mur, il convient de respecter une distance de 6 mm.

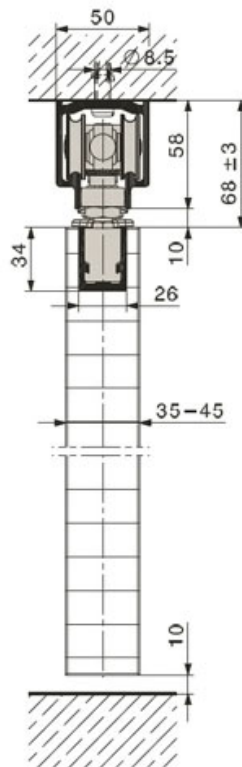


Variante A
Avec listel de réglage monté par le maître d'œuvre et joint creux

Variante B
Le raccordement mural direct requiert une fente d'air de 6 mm.

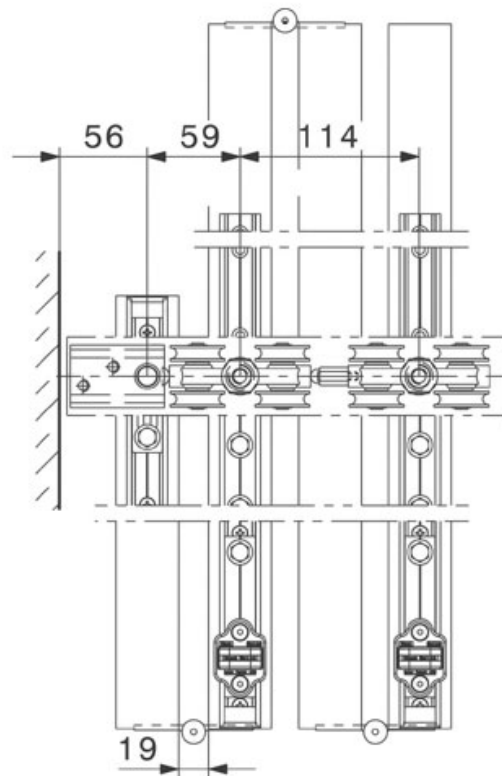
FERRURE CENTERFOLD

HAWA



FERRURE CENTERFOLD

HAWA



Verrou à rouleau stabilisateur Pour porte pivotante/pliante

Une porte sur deux possède une verrou à rouleau stabilisateur pour porte pivotante/pliante . Cela permet de bloquer les portes sans devoir actionner un verrouillage à titre supplémentaire.

