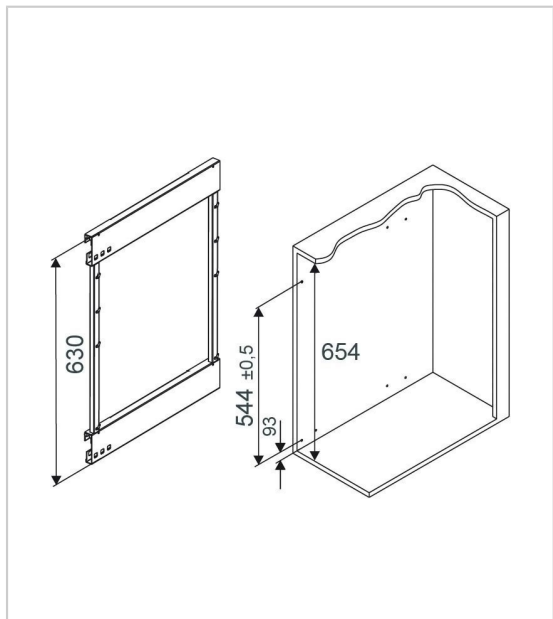


FERRURE COMFORT II

KESSEBOHMER



Cette ferrure est le rangement modulable idéal **pour meuble bas** de faible largeur.

Elle dispose d'une excellente visibilité à tous les niveaux.

La pose de la façade, se fait **façon tiroir**.

Son montage est **non-réversible**.

Cette ferrure est composée de :

- 1 cadre de fixation latérale recouvert époxy blanc brillant
- 2 coulisses à sortie totale avec amortisseur et rappel automatique en fin de course
- 2 attaches façade 90° avec réglage 3D

Ferrure livrée sans corbeille.

RÉFÉRENCE	SENS	PRIX HT	PRIX TTC	UNITÉ DE VENTE
423 07561 00001	Droit	135,05 €	162,06 €	l'unité
423 07562 00001	Gauche	135,05 €	162,06 €	l'unité

Caractéristiques :

- Charge maxi : 20 kg
- Décor : Blanc
- Hauteur intérieure de caisson mini : 654 mm
- Largeur intérieure de caisson mini : 262 mm
- Pour caisson de largeur : 300 mm
- Pour caisson de largeur maxi : 300 mm
- Pour caisson de largeur mini : 200 mm
- Profondeur intérieure de caisson mini : 496 mm

Tarifs valables le 27/04/2024
<https://www.bricotoo.com/ferrure-comfort-ii-p56850>



15000 références
 pour le bricolage



Livraison gratuite
 au delà de 99 € TTC
 en France métropolitaine



Livraison en 72h00
 hors week-end, jours fériés,
 hors montagne et
 en France métropolitaine



Un service client
 à votre écoute