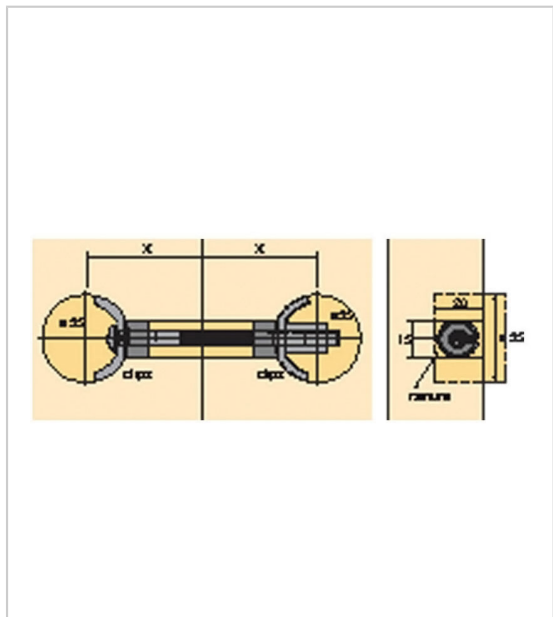


## FERRURE DE PLAN DE TRAVAIL AVB 5

HETTICH



Les raccords de plan de travail pratiques pour fraises de 15mm.

Livré avec 2 clips de centrage prémontés qui facilitent la pose.

- En acier chromaté
- Perçage Ø35
- Profondeur 20

RÉFÉRENCE	LONGUEUR	PRIX HT	PRIX TTC	UNITÉ DE VENTE
<b>0 025 084</b>	65 mm	<b>1,43 €</b>	1,72 €	l'unité
<b>0 016 048</b>	150 mm	<b>1,75 €</b>	2,10 €	l'unité
<b>0 079 386</b>	100 mm	<b>1,76 €</b>	2,11 €	l'unité

### Caractéristiques :

- Diamètre perçage 01 : 35 mm
- Matériau : Acier chromaté
- Perçage : Ø 35 mm
- Profondeur : 20 mm

Tarifs valables le 27/04/2024  
<https://www.bricotoo.com/ferrure-de-plan-de-travail-avb-5-p20420>



**15000 références  
 pour le bricolage**



**Livraison gratuite  
 au delà de 99 € TTC**  
 en France métropolitaine



**Livraison en 72h00**  
 hors week-end, jours fériés,  
 hors montagne et  
 en France métropolitaine



**Un service client  
 à votre écoute**