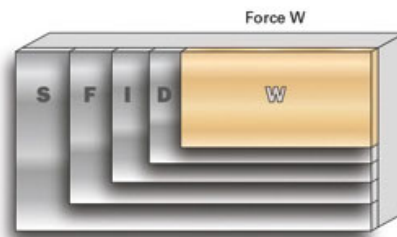
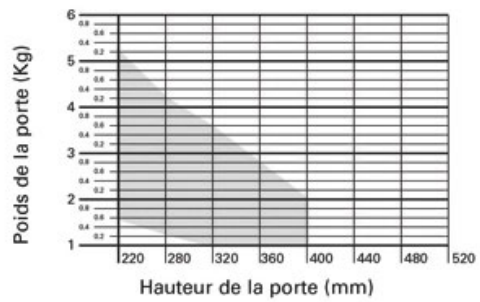


FERRURE WIND AMORTIE

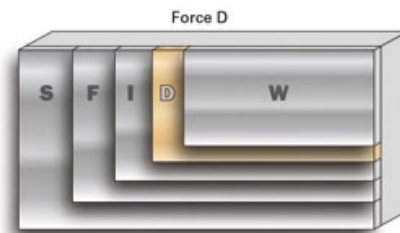
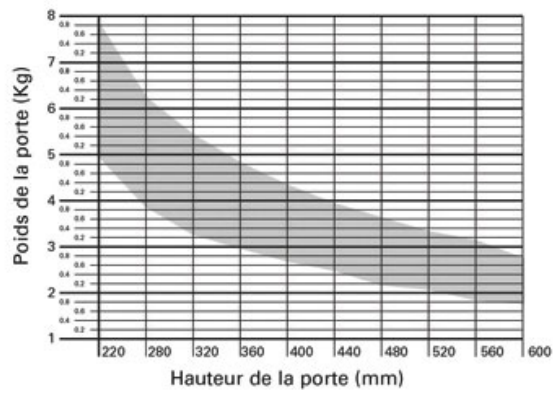
SALICE

SALICE

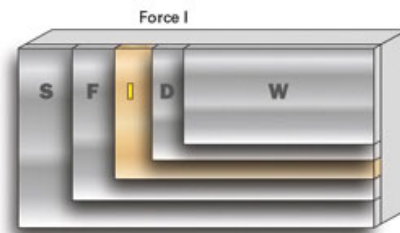
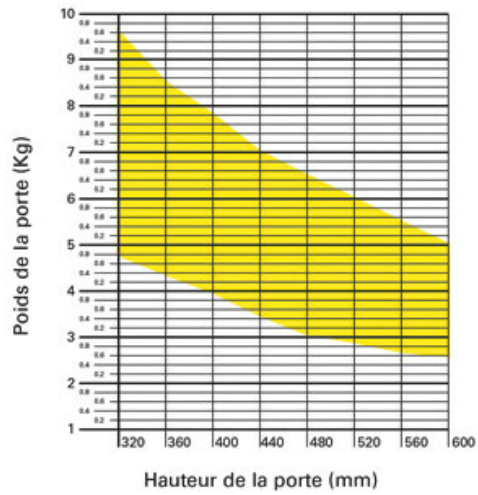
Graphique établissant précisément le système à utiliser en fonction de la dimension et du poids de la porte.



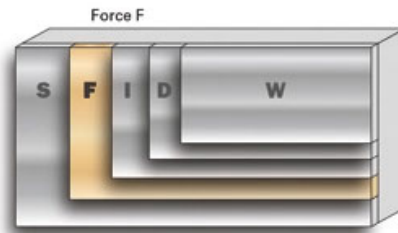
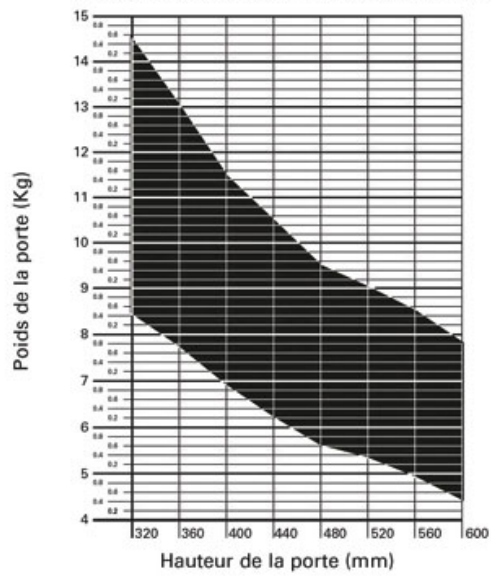
Graphique établissant précisément le système à utiliser en fonction de la dimension et du poids de la porte.



Graphique établissant précisément le système à utiliser en fonction de la dimension et du poids de la porte.



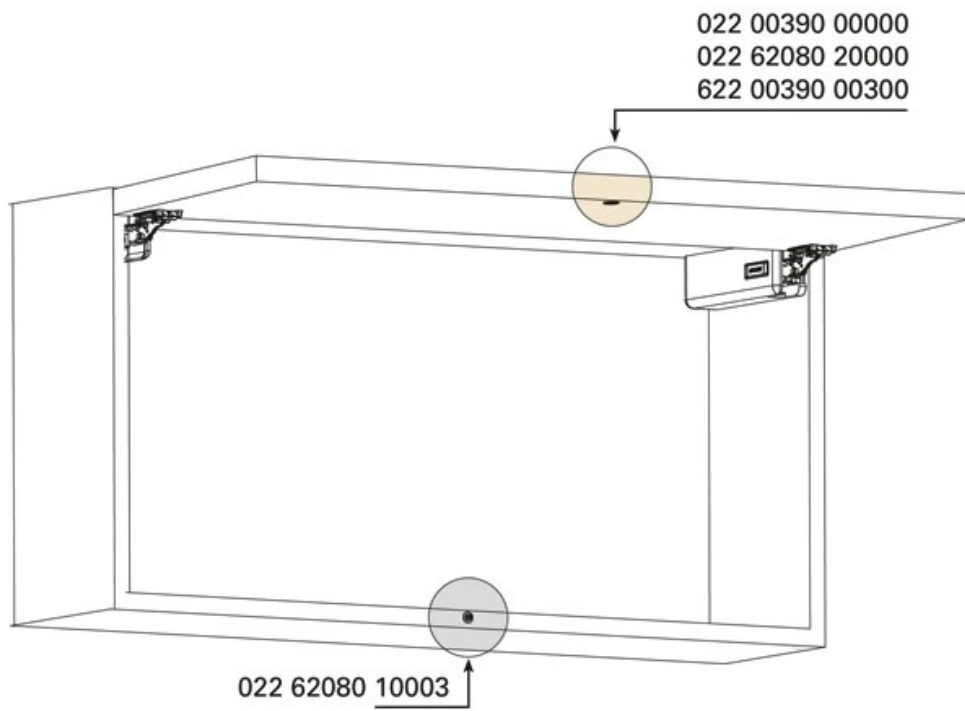
Graphique établissant précisément le système à utiliser en fonction de la dimension et du poids de la porte.



FERRURE WIND AMORTIE

SALICE

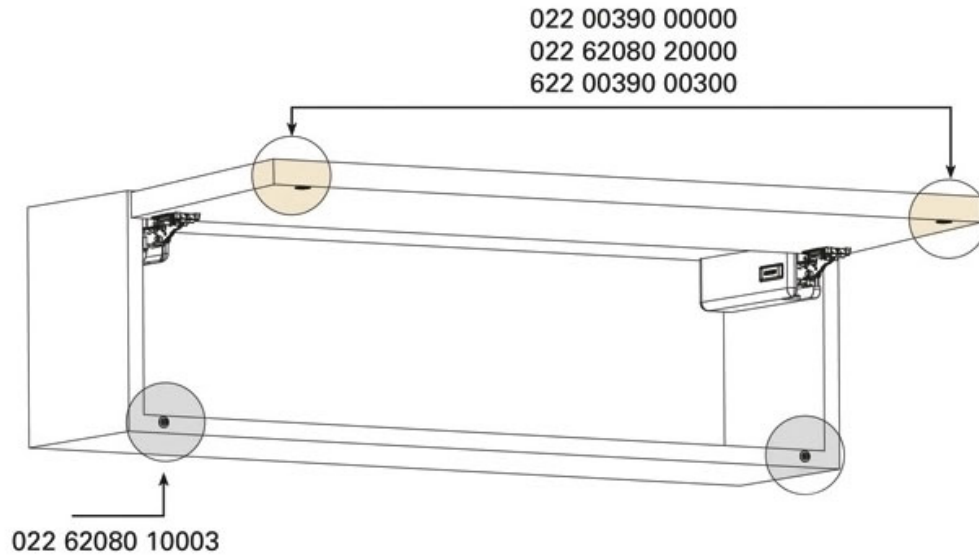
SALICE



FERRURE WIND AMORTIE

SALICE

SALICE



Graphique établissant précisément le système à utiliser en fonction de la dimension et du poids de la porte.

