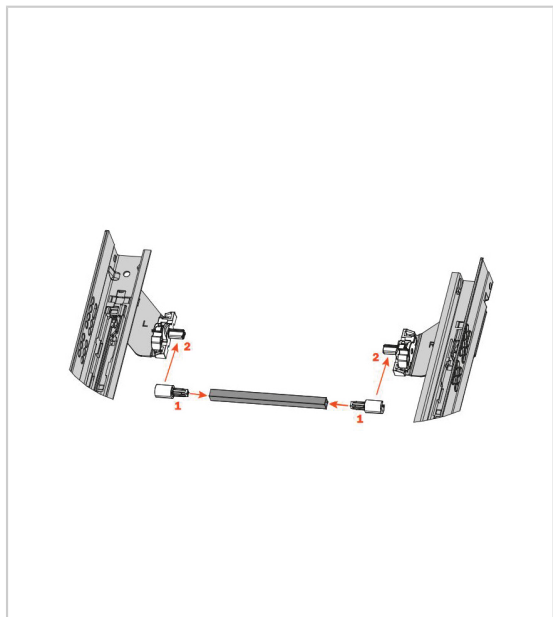


KIT DE SYNCHRONISATION POUR FUTURA PUSH

SALICE



Le système de synchronisation pour coulisses Futura avec ouverture Push a été réalisé pour garantir l'ouverture parfaite des tiroirs de toute largeur sans effort et sans compromis.

Sa fonction est de connecter les deux coulisses qui deviennent ainsi un seul élément. Une pression sur n'importe quel point de la façade (même aux extrémités) est suffisante pour que le mécanisme Push se mette en action et qu'ainsi le tiroir s'ouvre automatiquement. Le système de synchronisation peut être appliqué pour n'importe quelle largeur de tiroir. Plus le tiroir est large, plus sa fonctionnalité est évidente et sera appréciée.

Il est conseillé pour les tiroirs de largeur supérieure à 800mm.

RÉFÉRENCE

PRIX HT

PRIX TTC

UNITÉ DE VENTE

022 65020 00000

16,90 €

20,28 €

kit

Tarifs valables le 25/04/2024
<https://www.bricotoo.com/kit-de-synchronisation-pour-futura-push-p64667>



15000 références
 pour le bricolage



Livraison gratuite
 au delà de 99 € TTC
 en France métropolitaine



Livraison en 72h00
 hors week-end, jours fériés,
 hors montagne et
 en France métropolitaine



Un service client
 à votre écoute