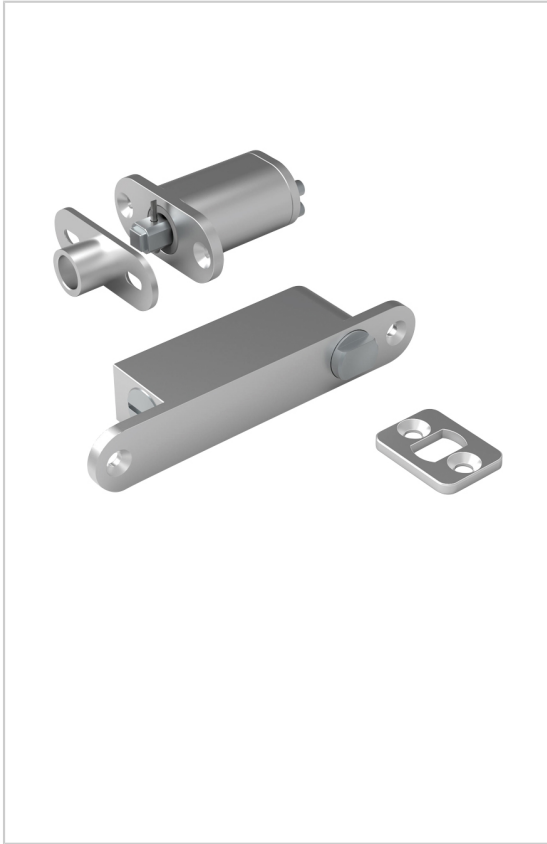


PIVOT HAUT-BAS INVISIBLE PIVOTICA POUR PORTE BOIS

ARLU



La charnière pivotante PIVOTICA est un système invisible à monter dans la porte (haut et bas).

Grâce à ses dimensions compactes, elle est simple à monter et convient pour des portes pivotantes à hauteur plafond (portes toute hauteur).

Ce système de pivot innovant permet de choisir le point de rotation de la porte (à une distance minimum de 40mm de l'extrémité de la porte) ; ainsi on peut faire pivoter des portes larges par le milieu, et il convient tant pour des portes gauches que droites.

Cette charnière pivot ne nécessite plus d'encadrement, on peut aligner la porte avec le mur.

Elle permet une ouverture dans les deux sens avec positionnement fixe de la porte à + ou - 90°.

Convient pour les enfants (ouverture facile).

La PIVOTICA est de préférence utilisée en combinaison avec la fermeture magnétique MAGNOTICA PRO d'ARGENTA.

RÉFÉRENCE

PRIX HT

PRIX TTC

UNITÉ DE VENTE

191 04000 04533**149,56 €**

179,47 €

la paire

Caractéristiques :

- Charge maxi : 45 kg
- Décor : Inox / Brossé
- Matériau : Inox / Aluminium
- Pour porte d'épaisseur mini : 40 mm
- Pour porte de hauteur maxi : 3000 mm
- Pour porte largeur maxi : 1500 mm

Tarifs valables le 23/04/2024
<https://www.bricotoo.com/pivot-haut-bas-invisible-pivotica-pour-porte-bois-p64064>



15000 références
pour le bricolage



Livraison gratuite
au delà de 99 € TTC
en France métropolitaine



Livraison en 72h00
hors week-end, jours fériés,
hors montagne et
en France métropolitaine



Un service client
à votre écoute