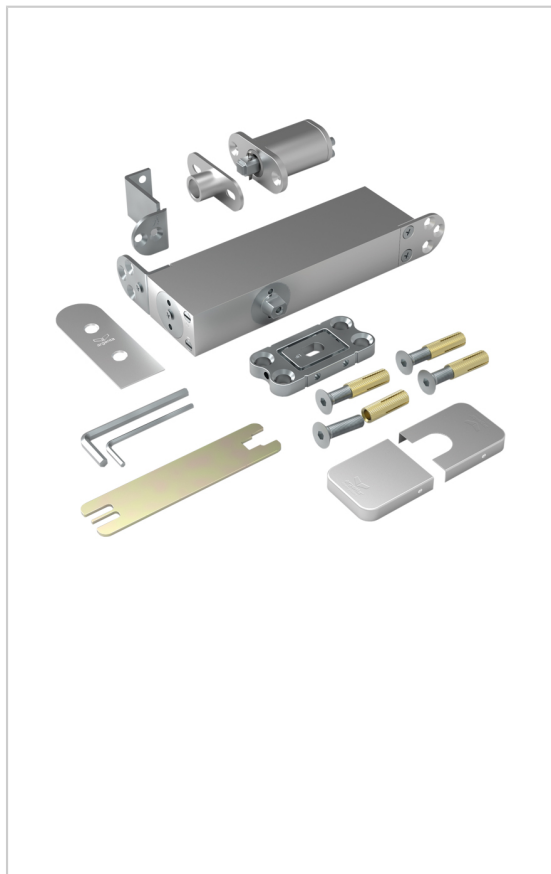


PIVOT HAUT-BAS INVISIBLE PIVOTICA PRO POUR PORTE BOIS

ARLU



La charnière pivotante PIVOTICA est un système invisible à monter dans la porte (haut et bas).

Elle permet d'ouvrir la porte dans les deux sens jusqu'à 150°, avec positionnement fixe de la porte à -90° / 0° / +90° (sans cale).

Grâce à l'amortissement intégré, la porte revient toujours parfaitement à sa position de départ et s'aligne ainsi au mur.

Ce système convient pour des portes pivotantes à hauteur plafond (portes toute hauteur).

La position de la charnière pivotante est au choix, ce qui permet de l'intégrer au centre, décentralisée ou dans l'angle de la porte.

Alignement réglable (position d'équerre).

Plaque réglable pour la fixation sur le sol.

En applique, la PIVOTICA PRO permet d'être placée dans une ouverture de porte déjà existante. Elle peut être encastrée au sol (uniquement la PIVOTICA PRO 100) pour un jeu minimum sous la porte.

Convient pour les enfants (ouverture facile).

Répond à la norme EN1154 pour les fermetures de porte.

A partir d'une hauteur de 2500mm, il est conseillé d'utiliser une serrure magnétique MAGNOTICA PRO.

RÉFÉRENCE	CHARGE MAXI	DÉCOR	POUR PORTE D'ÉPAISSEUR MINI	PRIX HT	PRIX TTC	UNITÉ DE VENTE
191 14100 10089	100 kg	Chromé mat	40 mm	388,86 €	466,63 €	la paire
191 04100 15089	150 kg	Inox / Brossé	50 mm	518,91 €	622,69 €	la paire

Caractéristiques :

- Matériau : Inox / Aluminium
- Pour porte d'épaisseur maxi : 100 mm
- Pour porte de hauteur maxi : 3000 mm

Tarifs valables le 25/04/2024
<https://www.bricotoo.com/pivot-haut-bas-invisible-pivotica-pro-pour-porte-bois-p64067>



15000 références pour le bricolage



Livraison gratuite au delà de 99 € TTC
en France métropolitaine



Livraison en 72h00
hors week-end, jours fériés, hors montagne et en France métropolitaine



Un service client à votre écoute