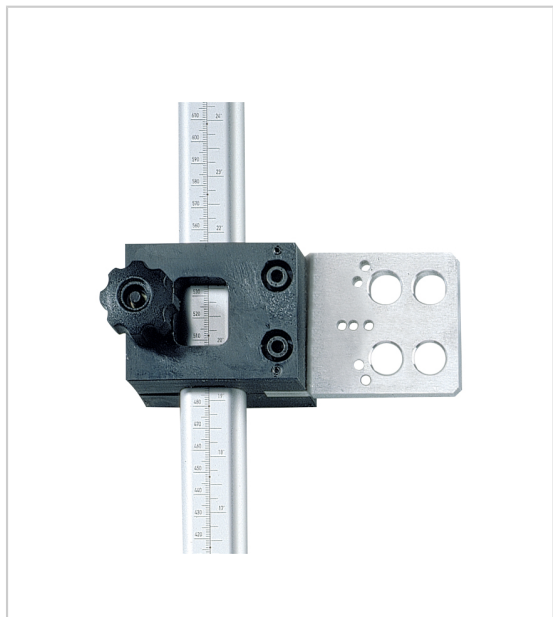


## PLAQUE DE PERÇAGE ACCURA POUR CHARNIÈRES/EMBASES

HETTICH



Plaque de perçage Accura pour charnières/embases avec poinçon de centrage et élément ajustable, aluminium/plastique.

RÉFÉRENCE

PRIX HT

PRIX TTC

UNITÉ DE VENTE

0 013 841

143,34 €

172,01 €

l'unité

## Caractéristiques :

- Matériau : Aluminium / Plastique

Tarifs valables le 19/04/2024  
<https://www.bricotoo.com/plaque-de-percage-accura-pour-charnieres-embases-p22795>



15000 références  
pour le bricolage



Livraison gratuite  
au delà de 99 € TTC  
en France métropolitaine



Livraison en 72h00  
hors week-end, jours fériés,  
hors montagne et  
en France métropolitaine



Un service client  
à votre écoute