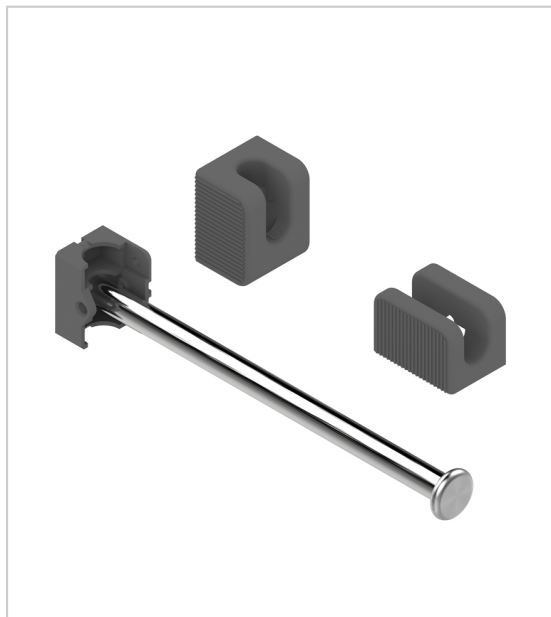


PORTE CINTRES ESCAMOTABLE

MENAGE&CONFORT



Porte cintres escamotable en acier inoxydable.

Description :

- Décor : Anthracite
- Matériau : Acier inoxydable / Plastique
- Fixation latérale de la platine par vissage.
- Vendu avec 2 platines en ABS différentes
- Vendu à l'unité

Les + produit :

- Selon la platine utilisée, le porte cintre est relevable ou coulissant
- En montage avec platine fermée sur un bout (mode relevable) : profondeur dépliée 214 mm
- En montage avec platine ouverte (mode coulissant) : profondeur dépliée 221 mm

RÉFÉRENCE

PRIX HT

PRIX TTC

UNITÉ DE VENTE

375 40090 02210

18,34 €

22,01 €

l'unité

Caractéristiques :

- Décor : Anthracite
- Matériau : Acier inoxydable / Plastique

Tarifs valables le 23/04/2024
<https://www.bricotoo.com/porte-cintres-escamotable-p64702>



**15000 références
pour le bricolage**



**Livraison gratuite
au delà de 99 € TTC**
en France métropolitaine



Livraison en 72h00
hors week-end, jours fériés,
hors montagne et
en France métropolitaine



**Un service client
à votre écoute**