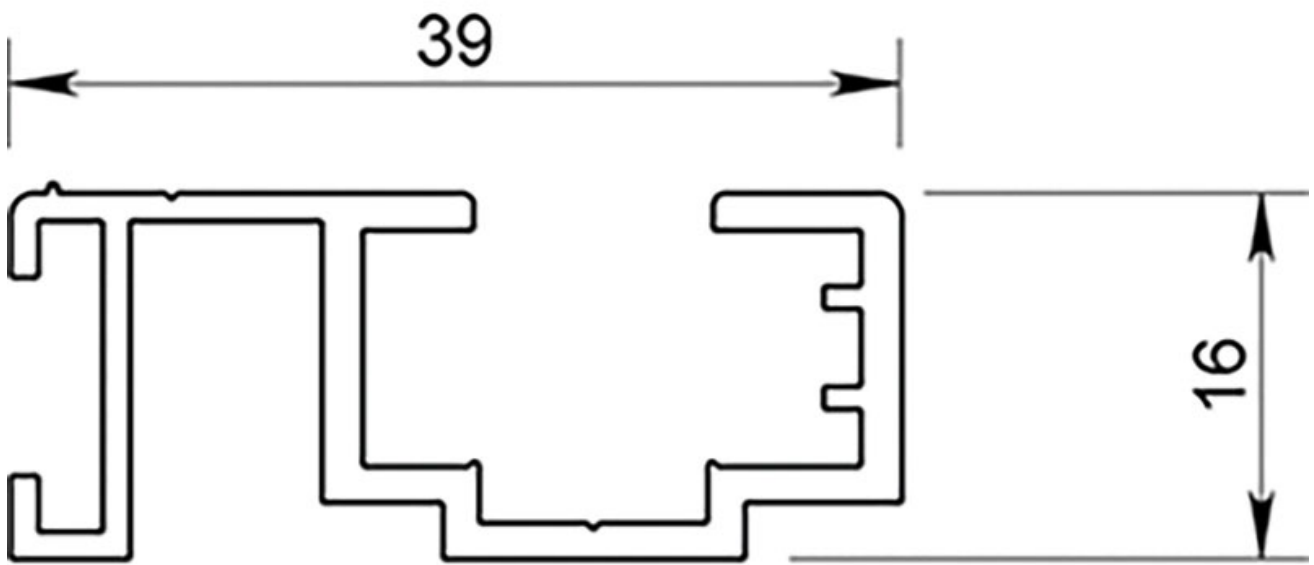


# RAIL HAUT / BAS POUR PORTE PIVOTANTE

SEED



**Hauteur H =** **Largeur L =**

---

**A) Débit panneau (Ep = 15 ou 19mm)**

- Y (Longueur du panneau) = H-49mm.....
- X (Largeur du panneau)

**P300-19, P400, P500, P700 et P710**




---

**B) Débit Aluminium**

- Rail haut = L (Longueur façade).....
- Rail bas = L (Longueur façade).....
- Poignée = Y + 8 mm.....
- Cornière haute et basse = X - 44 mm.....

---

**C) Débit miroir**

- Longueur = Y - 4 mm.....
- Largeur = X - 18 mm.....

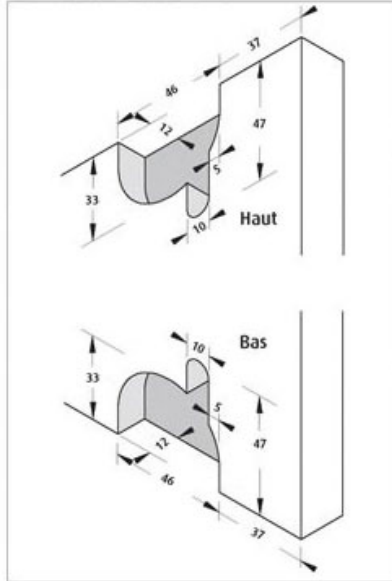


## Profil et Accessoires de portes de placard Pivotantes 19 mm

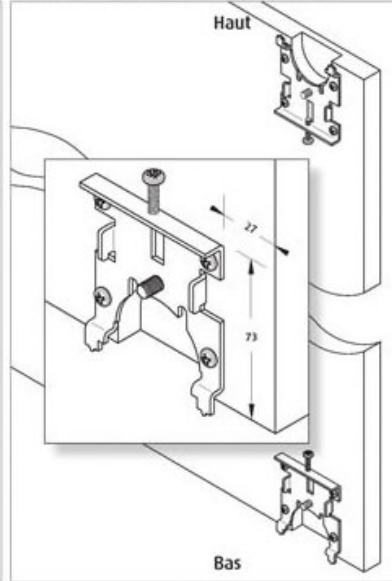
3

Usinage et perçages

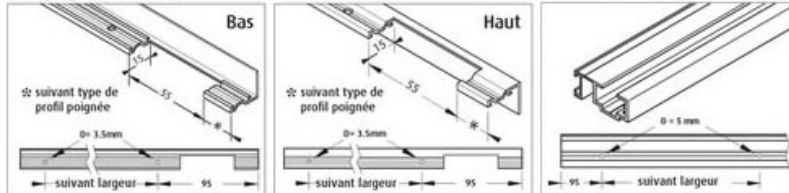
### Usinage pour pivots



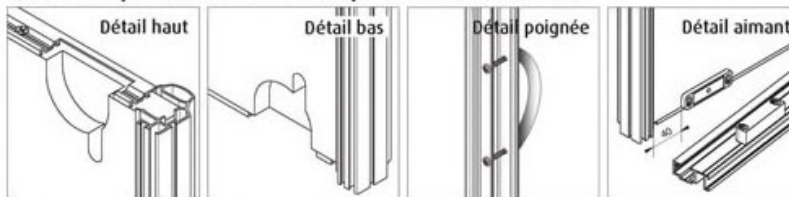
### Fixation des platines panneau



### Perçages des rails et cornières



### Détails de positionnements des profils et accessoires



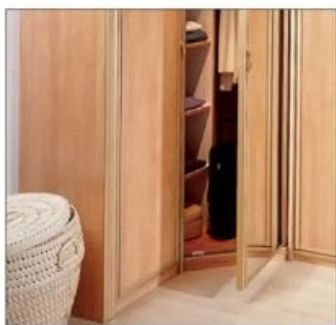
Ordonneur et Développement Ateliers et Systèmes Brevetés



## Profils et Accessoires de portes de placard Pivotantes 19 mm

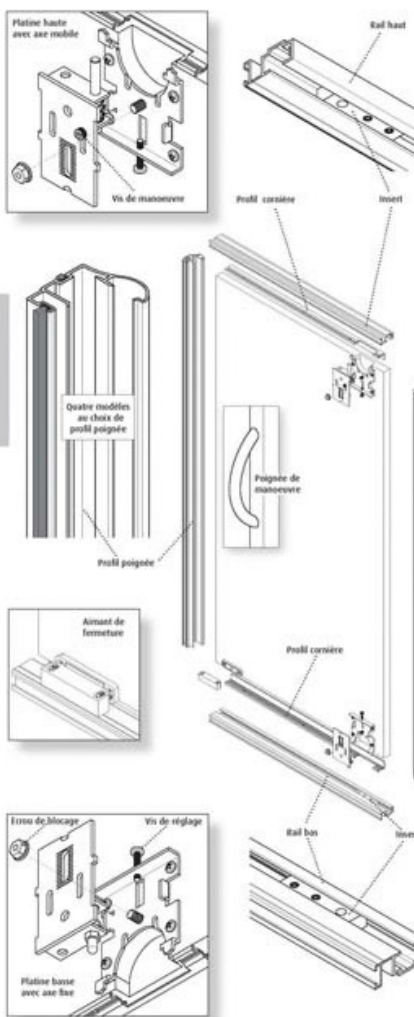
1

### Présentation

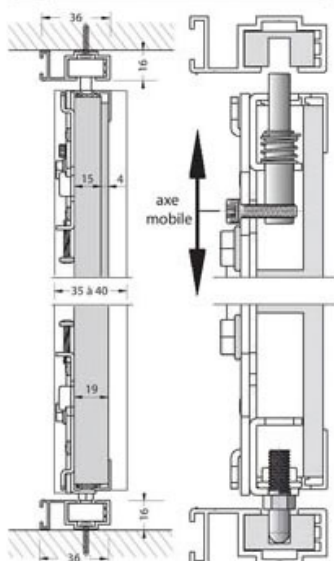


Hauteur maxi: 2600mm Largeur mini/maxi: 500-1100mm  
Recouvrement: - Mécanisme: 19mm  
- Mécanisme + (miroir ou verre): 15+4mm  
Finitions profils : aluminium anodisé, laqué, poli ou enrobé  
Rail haut et bas équipés d'inserts recevant les pivots  
Platines pivots permettant le réglage en hauteur  
Butée magnétiques assurent le maintien en fermeture  
Poignée de manoeuvre.

### Composants principaux



### Coupe verticale d'une installation



Création et Développement Brevets et systèmes brevétés