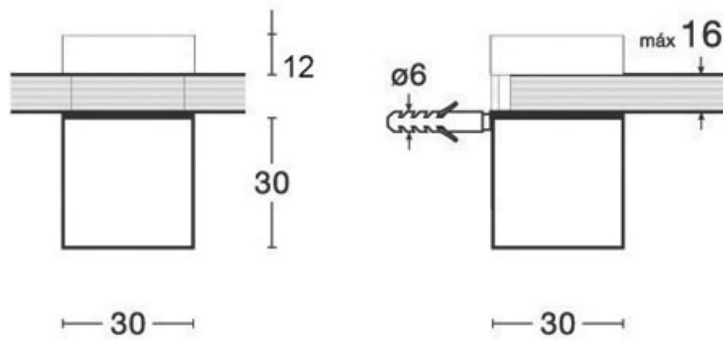


# SUPPORT TABLETTE BOIS OU VERRE

ITAR



# SUPPORT TABLETTE BOIS OU VERRE

ITAR

